

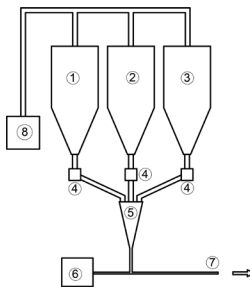


TECNOSTABLE
Animal Care Automation

EQUICARE

Sistema de Alimentación
Automatizada

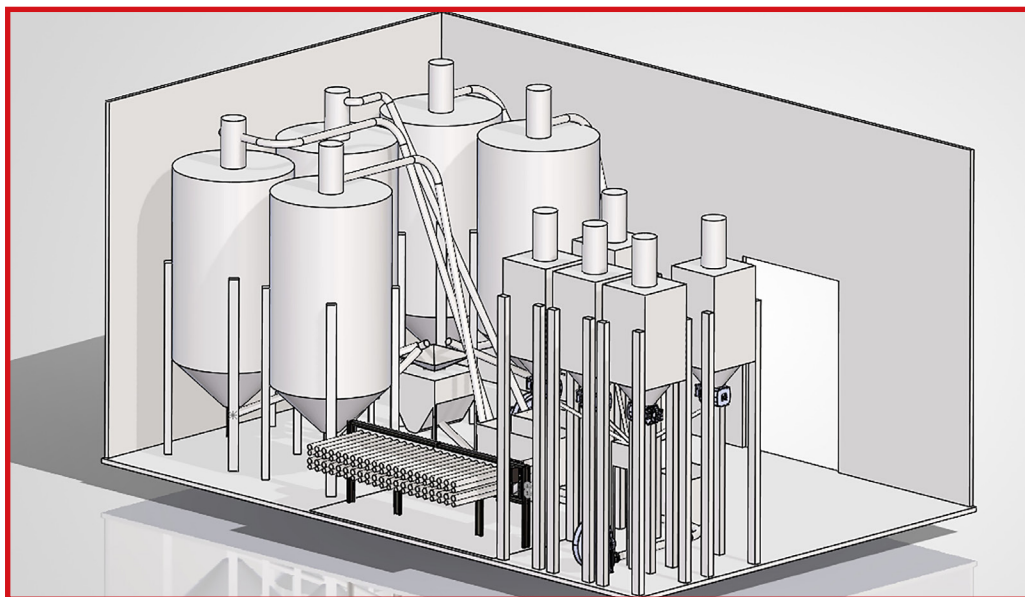
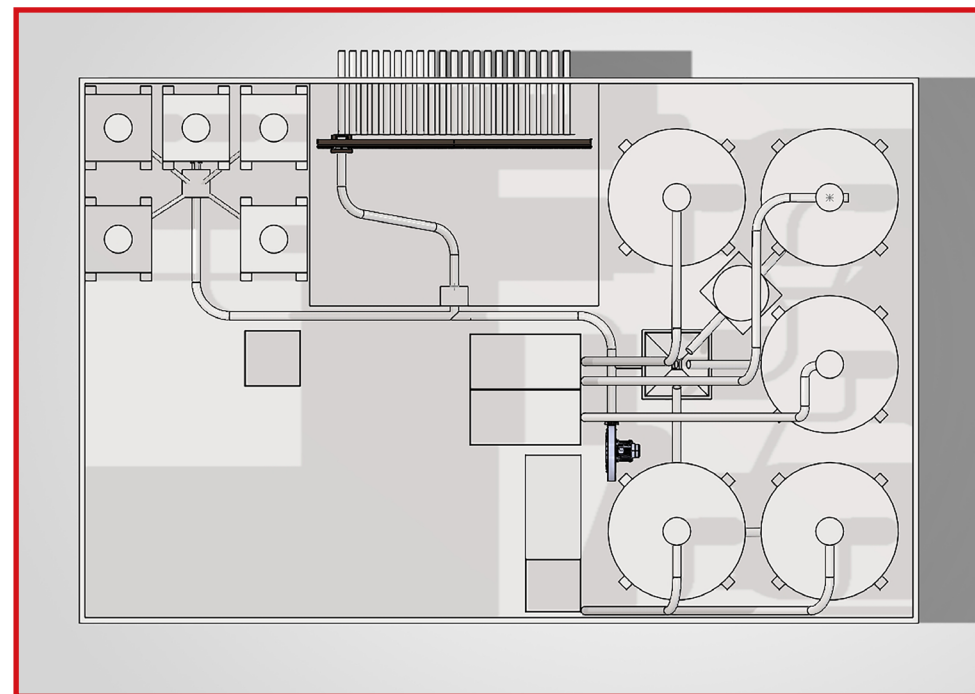
División
de Ingeniería
Ambiental



¡Una nueva generación de establos!



Equicare representa el sistema más avanzado y tecnológicamente sofisticado del mundo para la **distribución automatizada** de alimentos, medicamentos y materiales de cama en el sector ecuestre.



Una solución innovadora capaz de **automatizar** la mayoría de las operaciones diarias en su instalación, alcanzando **un nivel de eficiencia y control operativo** que hasta hace poco era inimaginable.



Touch Control Station Interfaz Hombre-Máquina



El sistema está completamente **automatizado** y es **fácilmente programable** gracias a una potente plataforma de **software dedicada**, que permite:

- Configurar las cantidades de suministro con precisión absoluta, eliminando cualquier margen de error
- Programar horarios de alimentación personalizados para cada box individual
- Supervisar continuamente todo el ciclo de gestión de la cuadra
- Detectar y notificar cualquier anomalía o incidencia operativa

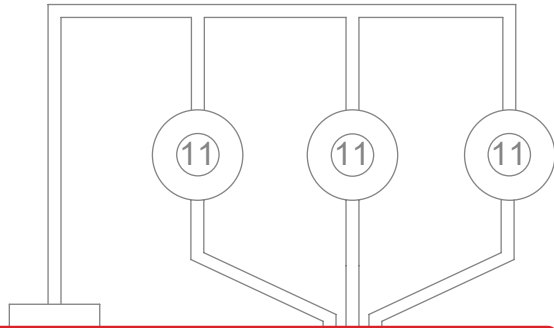
La gestión se realiza mediante una interfaz de pantalla táctil o una aplicación móvil dedicada, permitiendo al operador modificar la programación en tiempo real según las necesidades.

Equicare puede instalarse tanto en instalaciones de nueva construcción como en establos ya existentes, adaptándose perfectamente a cualquier configuración de diseño.



EQUICARE

Ventajas del Sistema



Reducción de los costos operativos

- Eliminación del desperdicio de alimento y material de cama
- Dosificación siempre precisa y controlada
- Optimización de los niveles de inventario
- Reducción de pérdidas debidas a errores humanos

Ahorro en costos de mano de obra

- Automatización de las operaciones diarias repetitivas
- Reducción de las horas dedicadas a la distribución y supervisión
- Mayor productividad del personal
- Reducir o reasignar los recursos humanos

Eficiencia en la gestión

- Programación centralizada e inmediata
- Supervisión del consumo en tiempo real
- Notificación automática de anomalías
- Gestión simplificada, incluso para instalaciones de gran escala

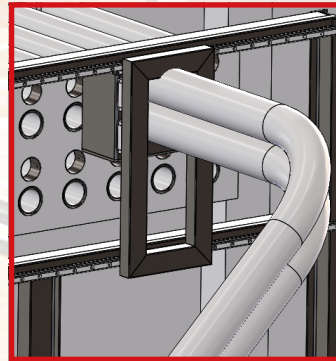
Retorno de la inversión (ROI)

- Reducción constante de los costos operativos mensuales
- Mayor control de los márgenes operativos
- Mejora tecnológica de la instalación
- Incremento de la competitividad en el mercado



Gestión de Manejo de Materiales

Sistema de Distribución Neumática



EQUICARE

Excelencia Tecnológica



Equicare no es solo un sistema automatizado: es **una herramienta de optimización económica** que transforma los costos de gestión en **una ventaja competitiva**.

Usar EQUICARE significa:



Mejorar el bienestar del caballo



Destacarse de la competencia



Reducir los costos a medio/largo plazo



Hacer su negocio más atractivo

No espere a que el futuro lo supere.

Dé hoy el paso decisivo para transformar su operación en un referente de **innovación, eficiencia y bienestar equino**.

Contáctenos ahora para una consulta personalizada y descubra cómo **Equicare** puede revolucionar su negocio.



+TECNOLOGÍA

+AHORRO

+EFICIENCIA


Italyvacuum utiliza únicamente motores de alta eficiencia de clase premium o superpremium que reducen drásticamente el consumo de energía mediante una gestión responsable de la potencia. Estos motores no solo superan el rendimiento de los motores tradicionales con la misma potencia, sino que también mantienen una alta eficiencia frente a cargas variables, garantizando un rendimiento óptimo en todas las condiciones de operación.

italy  **vacuum**
GROUP

Strada Della Fabbrina 6/E

61122 Pesaro - Italy

Tel. (+39) 0721-62 42 90

 (+39) 338-432-9772

info@tecnostable.com

www.tecnostable.com

En un esfuerzo continuo de investigación y mejora, Italy Vacuum Srl se reserva el derecho de realizar cambios en los productos en cualquier momento sin previo aviso. Los valores proporcionados son únicamente indicativos.



¡Respetar el medio ambiente!
Piensa antes de imprimir este documento.

