



TECNOSTABLE
Animal Care Automation

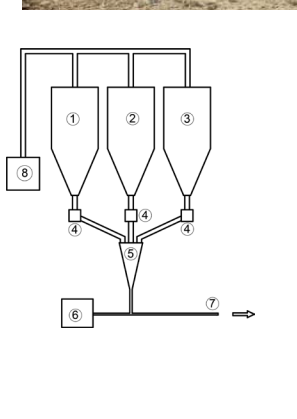
EQUICARE

Zautomatyzowany system żywienia

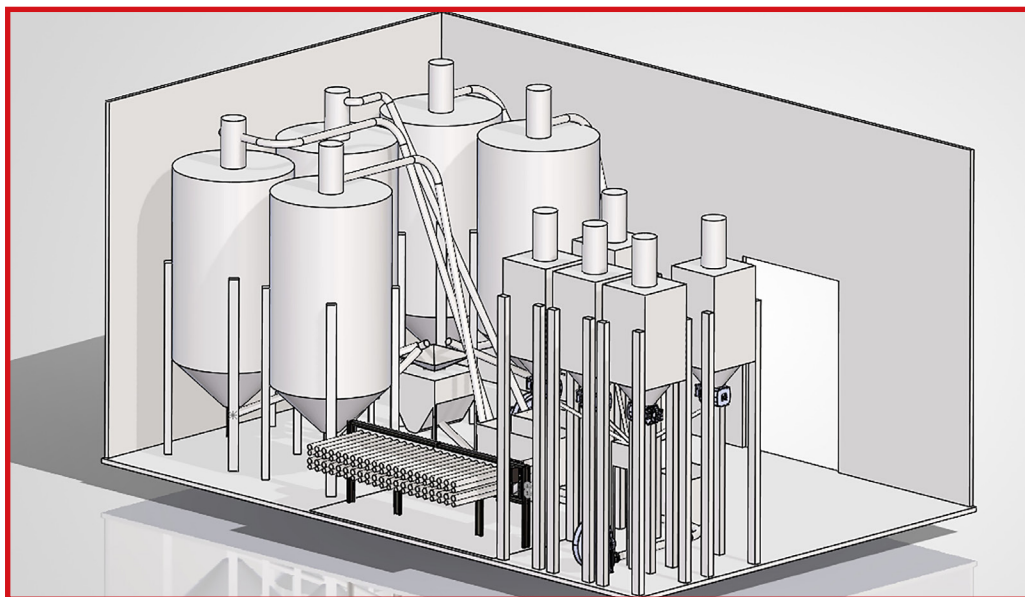
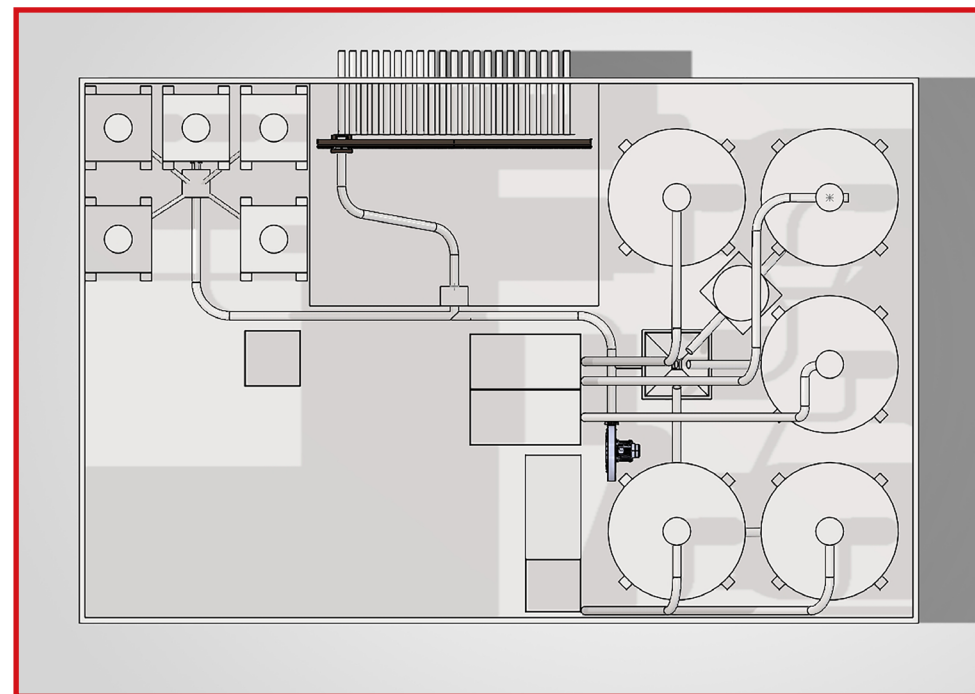
Dział
Inżynierii
Środowiskowej



Nowa generacja stajni!



Equicare to najbardziej zaawansowany i technologicznie rozwinięty na świecie system do **zautomatyzowanej dystrybucji pasz**, leków oraz materiałów ściółkowych w sektorze jeździeckim.



Innowacyjne rozwiązanie umożliwiające automatyzację większości codziennych procesów w Twoim obiekcie, zapewniające poziom **efektywności i kontroli operacyjnej**, który jeszcze do niedawna był nieosiągalny.



Dotykowa Stacja Sterowania

Interfejs Człowiek-Maszyna



System jest w pełni **zautomatyzowany i łatwy w programowaniu** dzięki zaawansowanemu, **dedykowanemu oprogramowaniu**, które umożliwia:

- precyzyjne ustawienie dawek podawania, eliminując jakikolwiek margines błędu
- programowanie indywidualnych harmonogramów dla każdego boksu
- stałe monitorowanie całego procesu zarządzania stajnią
- wykrywanie oraz sygnalizowanie ewentualnych nieprawidłowości i sytuacji krytycznych

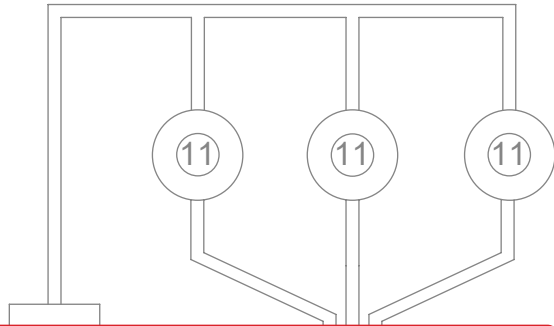
Obsługa odbywa się wygodnie za pośrednictwem panelu dotykowego w biurze lub dedykowanej aplikacji mobilnej, która umożliwia operatorowi modyfikację ustawień w czasie rzeczywistym, zgodnie z bieżącymi potrzebami.

Equicare może być instalowany zarówno w nowo budowanych obiektach, jak i w już istniejących stajniach, idealnie dopasowując się do każdej konfiguracji infrastruktury.



EQUICARE

Zalety systemu



Redukcja kosztów operacyjnych

- Eliminacja strat pasz oraz materiałów ściółkowych
- Zawsze precyzyjne i kontrolowane dawkowanie
- Optymalizacja stanów magazynowych
- Ograniczenie strat wynikających z błędów ludzkich

Efektywność zarządzania

- Scentralizowane i natychmiastowe programowanie
- Monitorowanie zużycia w czasie rzeczywistym
- Automatyczne zgłaszanie nieprawidłowości
- Uprozczone zarządzanie, także w dużych obiektach

Oszczędność kosztów pracy

- Automatyzacja powtarzalnych czynności codziennych
- Skrócenie czasu przeznaczanego na dystrybucję i kontrolę
- Zwiększenie wydajności personelu
- Możliwość redukcji lub relokacji zasobów kadrowych

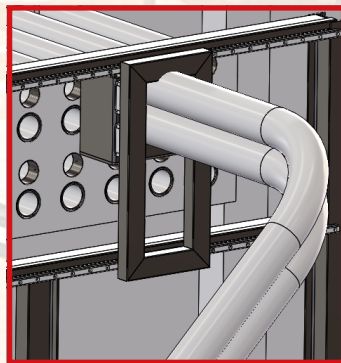
Zwrot z inwestycji (ROI)

- Systematyczna redukcja miesięcznych kosztów operacyjnych
- Większa kontrola nad marżami operacyjnymi
- Technologiczne podniesienie wartości obiektu
- Wzrost konkurencyjności na rynku



Zarządzanie transportem materiałów

System dystrybucji pneumatycznej



EQUICARE

Doskonałość technologiczna



Equicare to nie tylko zautomatyzowany system: to **narzędzie optymalizacji ekonomicznej**, które przekształca koszty zarządzania w **przewagę konkurencyjną**.

Korzystanie z EQUICARE oznacza:



IPoprawić
dobrostan konia



Wyróżnić się na tle
konkurencji



Obniżyć koszty w śred-
nim/długim okresie



Uczynić swoją działalność
bardziej atrakcyjną

Nie pozwól, aby przyszłość Cię wyprzedziła.
Zrób dziś zdecydowany krok, aby przekształcić
swoją działalność w punkt odniesienia w zakresie
innowacji, efektywności i dobrostanu koni.

Skontaktuj się z nami już teraz, aby uzyskać
indywidualną konsultację i przekonać się,
jak **Equicare** może zrewolucjonizować Twoją
działalność.



+TECHNOLOGIA

+OSZCZĘDNOŚCI

+WYDAJNOŚĆ

Italyvacuum wykorzystuje wyłącznie silniki o wysokiej sprawności w klasie Premium lub Super Premium, które znacząco redukują zużycie energii, optymalizując jej wykorzystanie w sposób odpowiedzialny. Oprócz wyższej sprawności w porównaniu z silnikami tradycyjnymi przy tej samej mocy, charakteryzują się bardziej płaską krzywą sprawności w zależności od obciążenia, co pozwala utrzymać wysokie parametry efektywności również przy zmiennym obciążeniu.

italy  vacuum
GROUP

Strada Della Fabbrina 6/E

61122 Pesaro - Italy

Tel. (+39) 0721-62 42 90

 (+39) 338-432-9772

info@tecnostable.com

www.tecnostable.com

W ramach ciągłego rozwoju i doskonalenia Italy Vacuum S.r.l. zastrzega sobie prawo do wprowadzania, bez uprzedniego powiadomienia, wszelkiego rodzaju zmian w swoich produktach; podane wartości mają charakter wyłącznie orientacyjny.



Dbaj o środowisko!
Zastanów się, zanim
wydrukujesz ten dokument.

